

СТАНЦИЯ УПРАВЛЕНИЯ БЛОЧНЫМ ТЕПЛОВЫМ ПУНКТОМ

Назначение



Станция управления предназначена для автоматического и ручного управления несколькими группами насосных агрегатов с асинхронными электродвигателями, работающих в системах горячего водоснабжения, циркуляции и подпитки отопления и может работать как составная часть системы электрооборудования блочного теплового пункта. Совместно с прибором «Мастер» производства ЗАО «Электротехническая компания» станция составляет законченный комплект электрооборудования и автоматизации блочного теплового пункта. Станция включает в себя всю необходимую силовую электроаппаратуру и средства автоматизации для управления всеми электроприводами теплового пункта.

Станция управления СУ-БТП предназначена для установки на блочный тепловой пункт производства ООО «Теплопрогресс-М». Блочные тепловые пункты (БТП) представляют собой автоматизированную компактную установку, оснащенную всем необходимым оборудованием, в соответствии с требованиями, предъявляемыми к центральным тепловым пунктам и индивидуальным тепловым пунктам.

Установка присоединяется к тепловым сетям систем отопления, горячего и холодного водоснабжения объектов жилого фонда, промышленных или административных зданий. Блочный тепловой пункт конструктивно состоит из отдельных модулей (отопления, вентиляции, горячего водоснабжения, учета тепловой энергии и автоматики), каждый из которых имеет собственную опорную металлическую конструкцию, исключающую дополнительные строительные фундаменты.



Установка БТП-3Р

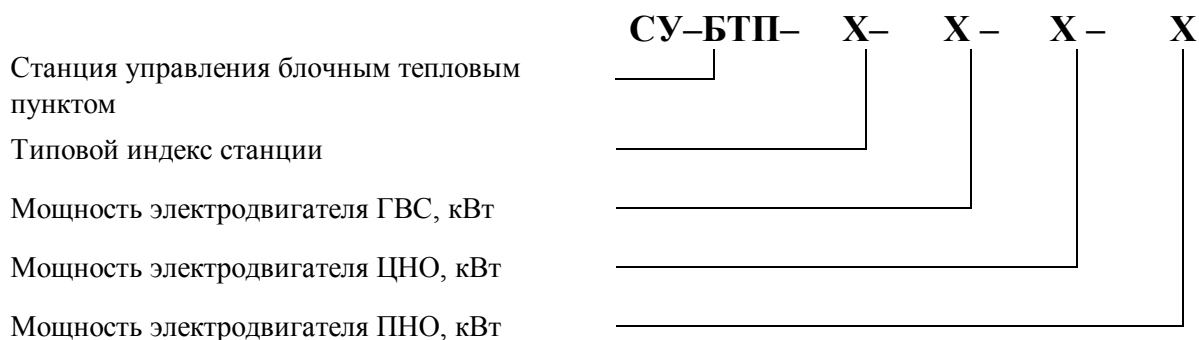
Станция управления в зависимости от типа может обеспечивать управление следующими механизмами:

- Два насоса горячего водоснабжения (ГВС)
- Два насоса циркуляции отопления (ЦНО)
- Два насоса подпитки отопления (ПНО)
- Регулирующий клапан температуры горячего водоснабжения
- Регулирующий клапан температуры отопления
- Запорный клапан подпитки отопления

Станция обеспечивает ручное управление механизмами блочного теплового пункта непосредственно со станции управления и автоматическое управление насосами ГВС, ЦНО, регуляторами ГВС, ЦНО от прибора «Мастер» и автоматическое управление насосами подпитки отопления и клапаном подпитки отопления от прибора САУ-МП, входящим в состав станции.

По желанию заказчика система автоматизации может быть выполнена только на приборах производства ПО «Овен», без использования прибора «Мастер». В таком случае управление насосами ГВС, ЦНО и ПНО осуществляется приборами САУ-МП, а управление регулирующими клапанами ГВС и отопления - прибором ТРМ-32, приборы управления входят в состав станции.

Структура условного обозначения станции управления



Соответствие состава станции от типового индекса:

Типовой индекс	Насосы ГВС	Насосы ЦНО	Насосы ПНО	Регулятор ГВС	Регулятор отопления	Клапан подпитки
2		+			+	+
2N		+	+		+	+
3.1				+		
3(P)	+			+		
3.1N		+		+	+	
3N(P)	+	+		+	+	
4.1		+		+	+	+
4(P)	+	+		+	+	+
4.1N		+	+	+	+	+
4N(P)	+	+	+	+	+	+

Поскольку станция управления является частью установки БТП производства ООО «Теплопрогресс-М», то для оформления заказа на установку необходимо обращаться в фирму «Теплопрогресс-М».

При заказе только станции управления СУ-БТП необходимо указать следующие данные:

- тип установки в соответствии с приведенной выше таблицей
- мощность насосов ГВС (если имеются)
- мощность насосов ЦНО (если имеются)
- мощность насосов ПНО (если имеются)
- тип системы автоматики ("Мастер" или "Овен", или отдельно для каждой группы насосов)

Условия эксплуатации

Станция управления может работать в следующих условиях:

- температура окружающего воздуха от 0° С до +40° С;
- относительная влажность воздуха не более 98 % при 25° С без конденсации влаги;
- высота над уровнем моря до 1000 м;
- длительное отклонение напряжения питания сети от +10 % до -15 %.

Комплект поставки:

Станция управления со встроенным преобразователем частоты, шт. – 1

Комплект схем электрических принципиальных, шт. – 1

Технические данные

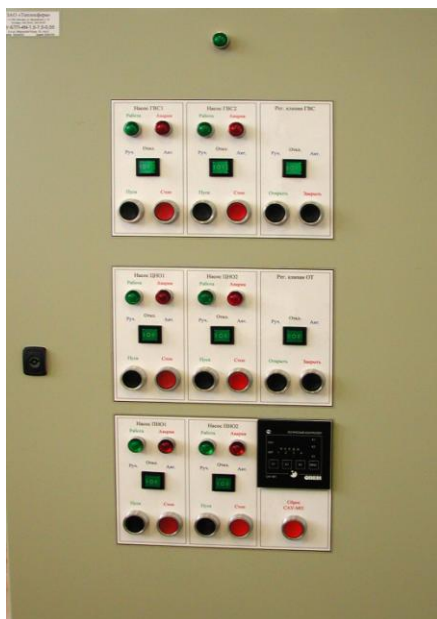
Род тока питающей сети	переменный
Номинальная частота сети	50 Гц
Номинальное напряжение питания	380 В
Количество подключаемых насосных агрегатов	от 2 до 6
Исполнение	IP54

Станция управления сертифицирована на требования ГОСТ Р 51321.1-2007. Срок действия сертификата по 20.04.2013.

Состав станции

Станция управления СУ-БТП, в зависимости от типа, может состоять из:

- вводного блока, включающего вводной автомат и автоматы питания дополнительных потребителей (прибора «Мастер», теплосчетчика, розетки и т.п.);
- блоков управления насосами горячего водоснабжения и циркуляции отопления, каждый из которых включает в себя:
 - пускозащитную аппаратуру, осуществляющую подключение выбранного насосного агрегата к сети, и защиту от коротких замыканий и перегрузок по току;
 - панель управления и сигнализации, позволяющей осуществлять выбор режима управления насосными агрегатами, визуальный контроль за режимами работы каждого насосного агрегата;
 - реле защиты от сухого хода, осуществляющее отключение насосного агрегата в ручном режиме при отсутствии перепада давления на нем;
 - блок позисторной защиты, осуществляющего отключение насосного агрегата при перегреве обмоток электродвигателя (устанавливается для насосов Grundfos мощностью 3 кВт и более);
 - аппаратуру для запуска электродвигателей с переключением звезда/треугольник (устанавливается для насосов Grundfos мощностью 5 кВт и более);
- блоков управления насосами подпитки отопления, включающего в себя:
 - пускозащитную аппаратуру, осуществляющую подключение выбранного насосного агрегата к сети, и защиту от коротких замыканий и перегрузок по току;
 - панель управления и сигнализации, позволяющей осуществлять выбор режима управления насосными агрегатами, визуальный контроль за режимами работы каждого насосного агрегата;
 - реле защиты от сухого хода, осуществляющее отключение насосного агрегата в ручном режиме при отсутствии перепада давления на нем;
 - блок позисторной защиты, осуществляющего отключение насосного агрегата при перегреве обмоток электродвигателя (устанавливается для насосов Grundfos мощностью 3 кВт и более);
 - прибор автоматике САУ-МП, осуществляющего автоматическое управление насосами в зависимости от уровня воды в системе отопления;
- блоков управления регуляторами температуры ГВС и отопления, каждый из которых включает в себя:
 - автоматический выключатель для защиты цепей регулирующего клапана от коротких замыканий;
 - панель управления, позволяющей осуществлять выбор режима управления и ручное управление регулятором;
- блока управления клапаном подпитки отопления, который включает в себя автоматический выключатель для защиты цепей регулирующего клапана от коротких замыканий и переключатель выбора режима управления.



панель станции СУ-БТП-4NP

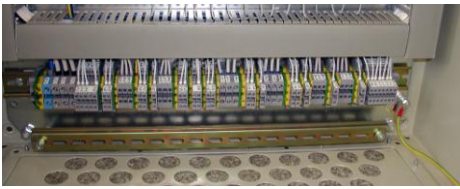
Лицевая панель станции управления содержит несколько функциональных групп (в зависимости от типа станции):

- Группу управления системой ГВС, которая включает в себя группы управления насосами №1 и №2 и клапаном ГВС.
- Группу управления системой ЦНО, которая включает в себя группы управления насосами №1 и №2 и клапаном отопления.
- Группу управления системой ПНО, которая включает в себя группы управления насосами №1 и №2 и прибор САУ-МП, управляющий насосами ПНО.

Отдельно установлена лампа «Сеть», индицирующая наличие напряжения на вводе станции.

Каждая группа управления насосом включает в себя:

- переключатель «Ручной – Отключен – Автомат» - позволяет выбрать режим работы насосного агрегата;
- Кнопка «Пуск» - позволяет включить насосный агрегат в работу в режиме ручного управления.
- Кнопка «Стоп» - позволяет отключить насосный агрегат от сети.
- Лампа «Авария», индицирующая аварию насосного агрегата.
- Лампа «Работа», индицирующая включенное состояние насосного агрегата.



клеммник станции СУ-БТП-4NP

Все внешние подключения силовых цепей и цепей управления станции производятся через клеммник, установленный в нижней части монтажной панели шкафа станции. В станции применяются импортные наборные клеммы, установленные на DIN-рейке. В цепях управления применяются двухъярусные клеммы, причем в основном нижний ярус предназначен для подключения прибора «Мастер», а верхний - для подключения датчиков и регулирующих клапанов.

Основные функции станции управления

- ручное и автоматическое (от прибора автоматизации) управление насосными агрегатами и регулирующими клапанами;
- защиту насосных агрегатов от «сухого хода» в ручном режиме;
- защиту электродвигателей насосных агрегатов от перегрева с помощью встроенного в обмотки двигателя позистора (для насосов Grundfos мощностью 3 кВт и более);
- запуск электродвигателей с переключением звезда/треугольник (для насосов Grundfos мощностью 5 кВт и более).

Выбор ручного или автоматического режима работы насосного агрегата или регулирующего клапана производится переключателем «Руч-Откл-Авт» соответствующего агрегата. В положении «Руч» запуск или останов насоса, открытие или закрытие клапана производится кнопками, установленными на лицевой панели станции. В положении «Авт» управление насосом или клапаном производится от системы автоматики. В положении «Откл» насос или клапан полностью отключены.

Выбор режима работы клапана подпитки осуществляется переключателем, установленным внутри шкафа в одном ряду с автоматическими выключателями, в крайней правой позиции. Этот переключатель имеет три положения – «Откр», «Закр», «Авт». В положении «Откр» клапан открыт, в положении «Закр» - закрыт, в положении «Авт» - клапан открывается при включении любого из насосов ПНО (если нет насосов – при срабатывании сигнализатора уровня или реле давления).

Защита насосного агрегата от сухого хода в ручном режиме осуществляется введением контакта реле перепада давления ДЕМ в цепь самоподхвата пускателя насоса. При нажатии на кнопку «Пуск» подается напряжение на катушку пускателя, насос включается, срабатывает ДЕМ и своими контактами собирает цепь самоподхвата. Если насос не развивает давления, то цепь самоподхвата не собирается и при отпускании кнопки «Пуск» насос отключается. Также насос отключается, если в процессе работы исчезает перепад давления на нем – ДЕМ своими контактами разрывает цепь самоподхвата. В автоматическом режиме контакты ДЕМ через промежуточное реле передаются в систему автоматики, и она осуществляет обработку аварийных ситуаций.

Для работы с насосными агрегатами фирмы «Grundfos» мощностью более 3,0 кВт в станции устанавливается блок тепловой защиты MS-220. К входу этого блока подключается позистор (термосопротивление), установленный в обмотках электродвигателя. Блок защиты измеряет величину сопротивления позистора, которая при нагреве выше допустимого предела резко увеличивается, и при необходимости блок своими контактами разрывает цепь катушки пускателя насоса.

Для работы с насосными агрегатами типа UPS, имеющими встроенный механический контакт, который размыкается при перегреве электродвигателя, в станции имеется соответствующий вход в цепи катушки пускателя насоса.

На лицевой панели станции для каждого насосного агрегата установлена лампа «Авария», которая загорается при срабатывании теплового реле или блока тепловой защиты, если он установлен.

Для работы с насосными агрегатами фирмы «Grundfos» мощностью 5,0 кВт и более в станции применяются схема запуска электродвигателя методом звезда-треугольник. Для этого с схеме каждого насоса устанавливается дополнительный реверсивный пускатель, осуществляющий перекоммутацию обмоток, и реле времени. При включении основного пускателя насоса одновременно включается секция дополнительного пускателя, подключающая электродвигатель по схеме «звезда». Через выдержку времени (1..20 сек.) дополнительный пускатель переключается, подключая обмотки двигателя по схеме «треугольник». Данная схема может применяться только с электродвигателями, рассчитанными на напряжение 380/660В.

Нумерация и назначение клеммника станции СУ-БТП

Группа	Назначение	Номер	
Вводной блок	Силовой ввод	1X1	
	Питание «Мастера» («Трансформера»)	1X2	
	Резерв	1X3	
	Питание теплосчетчика	1X4	
Группа ГВС	Насос ГВС №1 – силовой	2X11	
	Насос ГВС №1– силовой треугольник/звезда	2X12	
	Насос ГВС №2 – силовой	2X13	
	Насос ГВС №2– силовой треугольник/звезда	2X14	
	Датчик ДЕМ насоса №1	2X21	
	Датчик ДЕМ насоса №2	2X22	
	Контакт ДЕМ на «Мастер» («Трансформер»)	2X25	
	Позистор насоса №1	2X31	
	Позистор насоса №2	2X32	
	Контакт защиты насоса №1 (UPS)	2X35	
	Контакт защиты насоса №2 (UPS)	2X36	
	Автоматическое управление насос №1	2X41	
	Автоматическое управление насос №2	2X42	
	Группа отопления	Насос ЦНО №1 – силовой	3X11
Насос ЦНО №1– силовой треугольник/звезда		3X12	
Насос ЦНО №2 – силовой		3X13	
Насос ЦНО №2– силовой треугольник/звезда		3X14	
Датчик ДЕМ насоса №1		3X21	
Датчик ДЕМ насоса №2		3X22	
Контакт ДЕМ на «Мастер» («Трансформер»)		3X25	
Позистор насоса №1		3X31	
Позистор насоса №2		3X32	
Контакт защиты насоса №1 (UPS)		3X35	
Контакт защиты насоса №2 (UPS)		3X36	
Автоматическое управление насос №1		3X41	
Автоматическое управление насос №2		3X42	
Группа подпитки		Насос ПНО №1 – силовой	4X11
	Насос ПНО №2 – силовой	4X13	
	Датчик ДЕМ насоса №1	4X21	
	Датчик ДЕМ насоса №2	4X22	
	Контакт ДЕМ на «Мастер» («Трансформер»)	4X25	
	Позистор насоса №1	4X31	
	Позистор насоса №2	4X32	
	Контакт защиты насоса №1 (UPS)	4X35	
	Контакт защиты насоса №2 (UPS)	4X36	
	Автоматическое управление насос №1	4X41	
	Автоматическое управление насос №2	4X42	
	Электроды уровня в системе подпитки	4X50	
	Регуляторы	Регулятор ГВС	2X51
		Регулятор отопления	3X51
Клапан подпитки		4X51	
Питание токовых преобразователей ТСМ		9X1	
Токовые сигналы ТСМ на «Мастер»		9X2	
Датчик ТСМ ГВС		9X3	
Датчик ТСМ ЦНО – прямой		9X4	
Датчик ТСМ ЦНО – обратный		9X5	
Датчик ТСМ ЦНО – наружного воздуха	9X6		

Схемы электрические принципиальные станций управления СУ-БТП

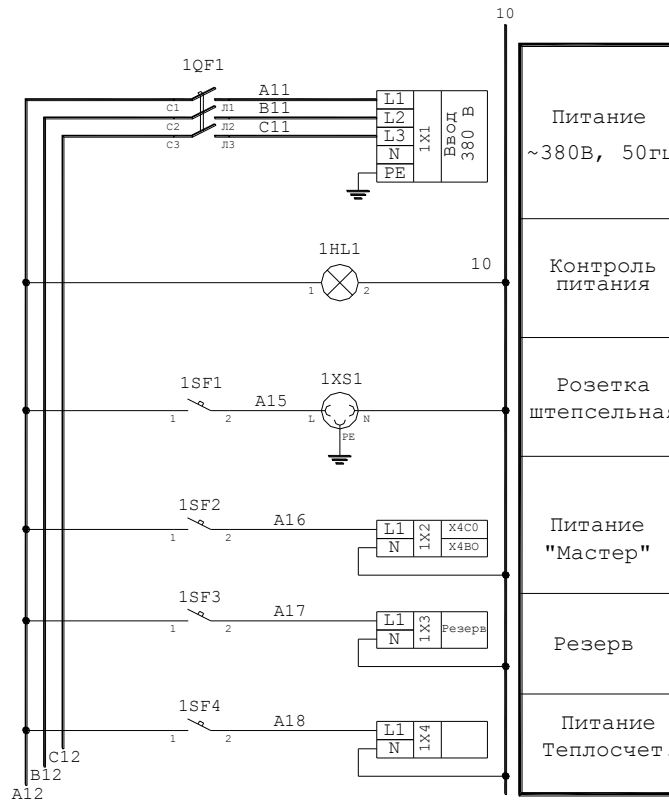


Схема вводного блока

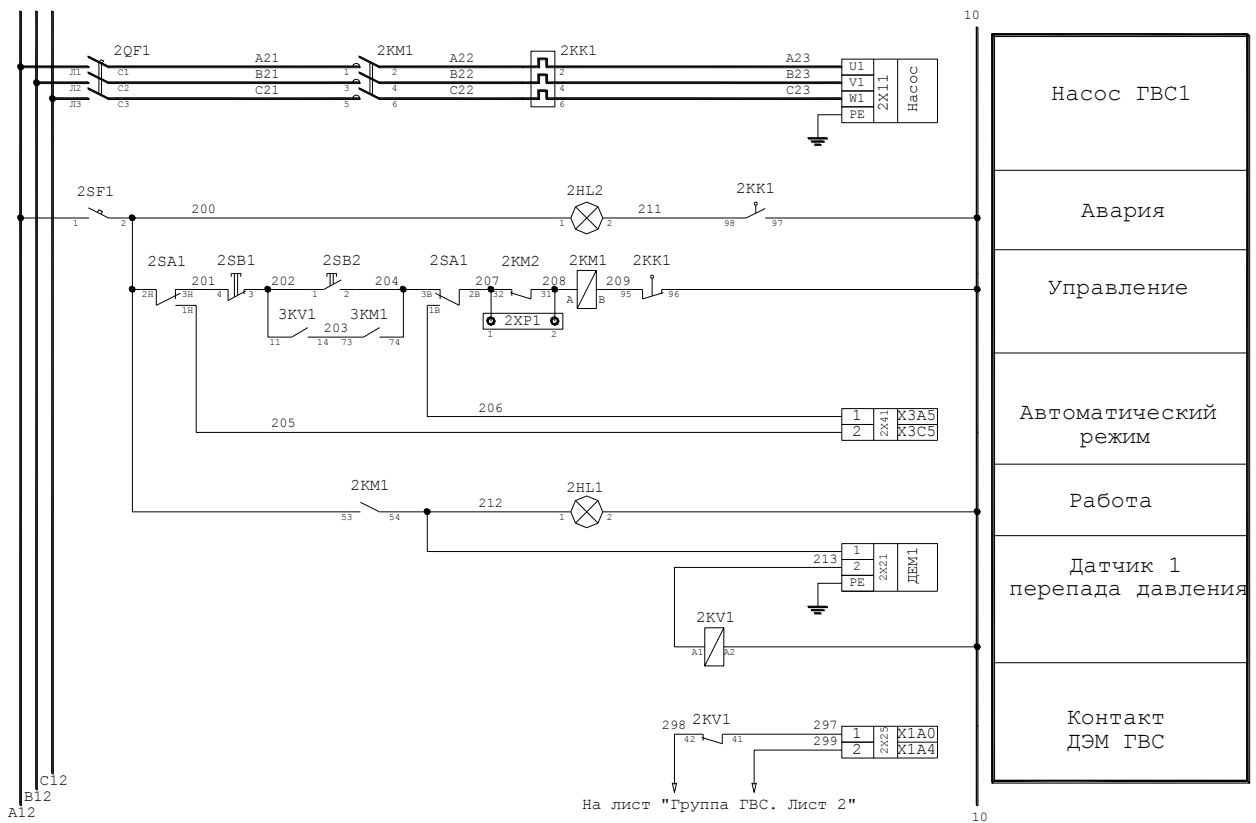


Схема управления насосом ГВС №1 (для насосов КМ и Grundfos до 3,0кВт). Схема управления насосом ЦНО №1 аналогична этой, но номера аппаратов, клеммников и проводов начинаются с цифры «3».

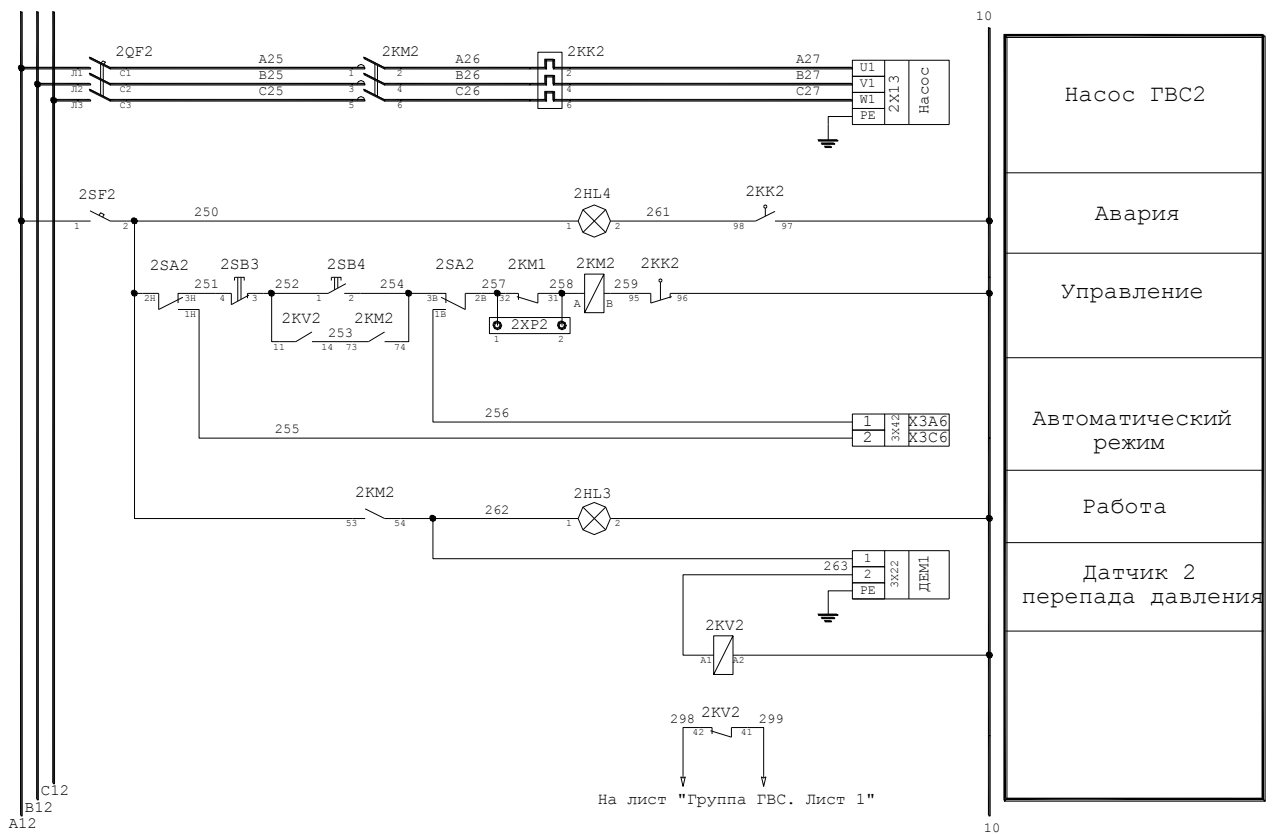


Схема управления насосом ГВС №2 (для насосов КМ и Grundfos до 3,0кВт). Схема управления насосом ЦНО №2 аналогична этой, но номера аппаратов, клеммников и проводов начинаются с цифры «3».

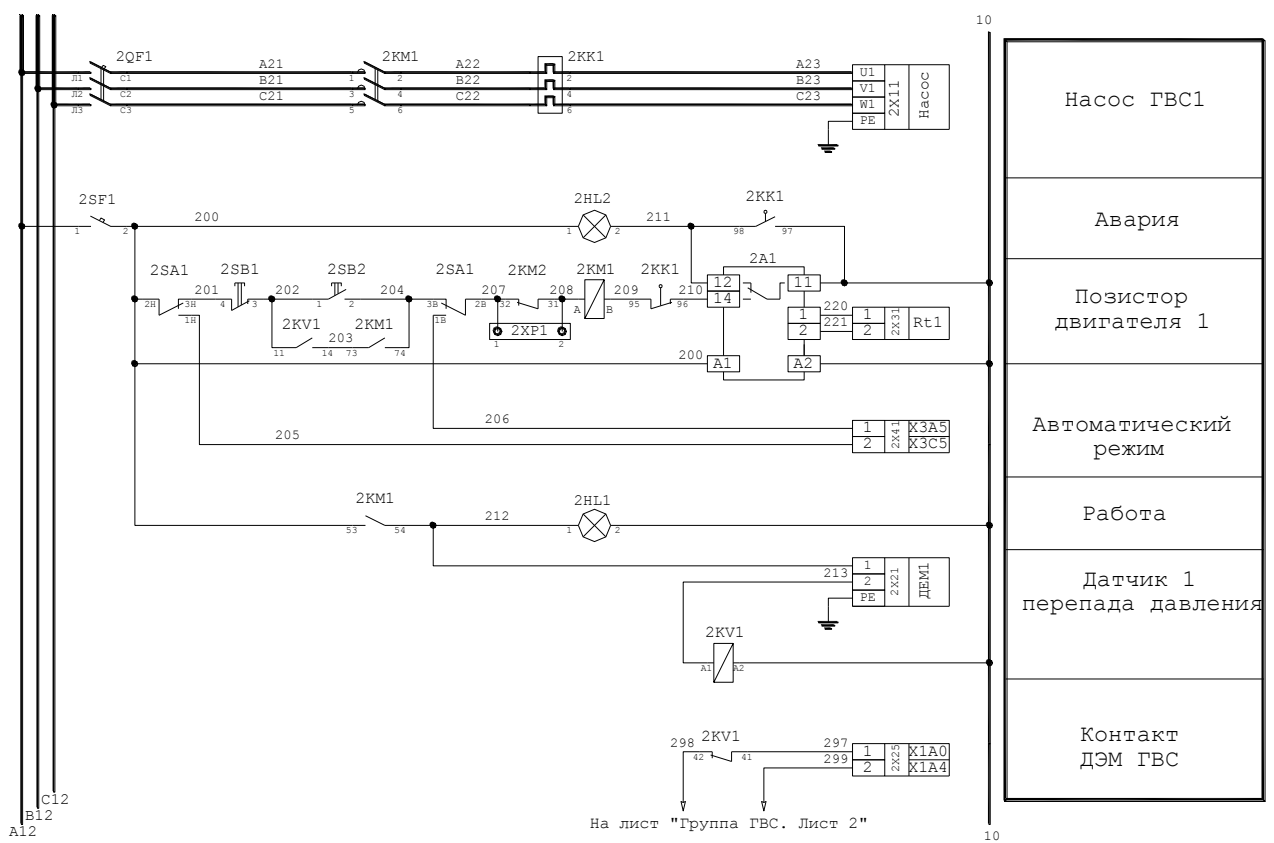
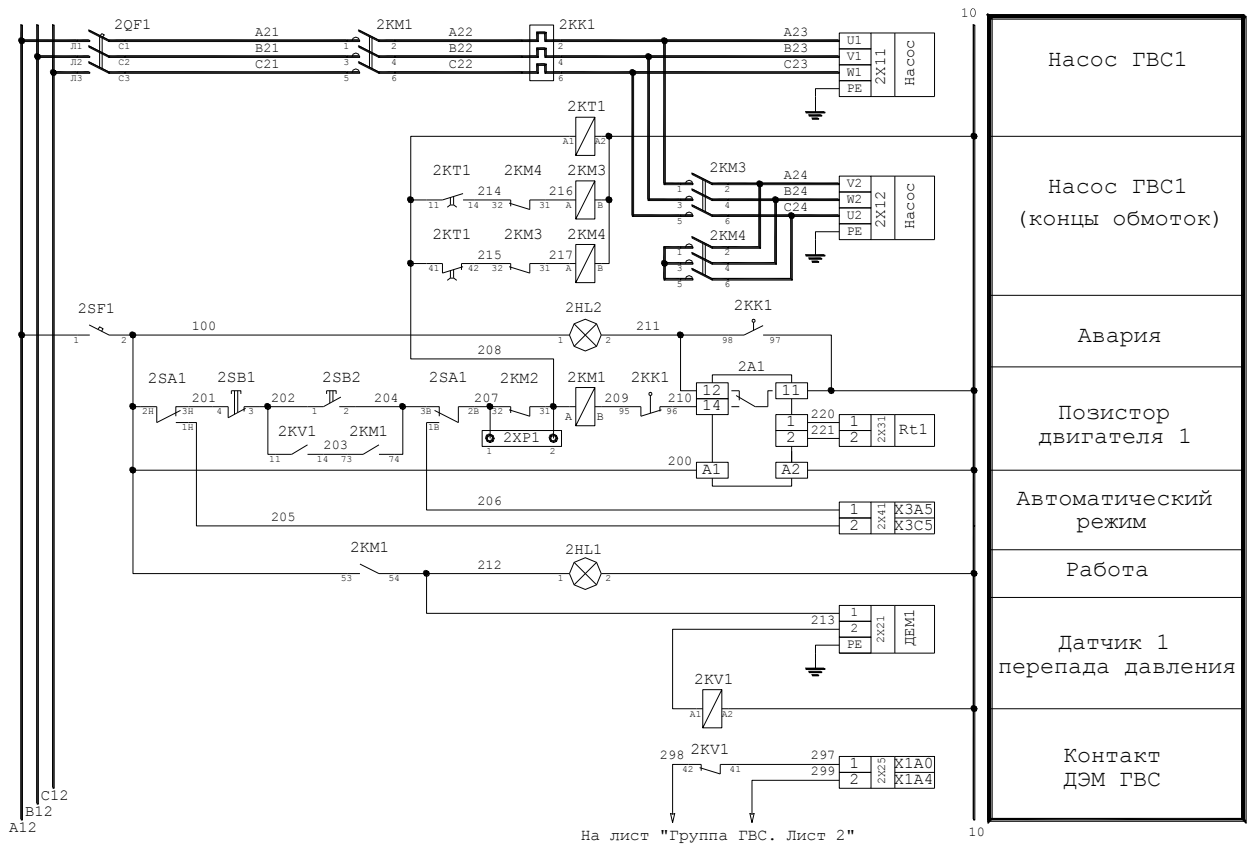
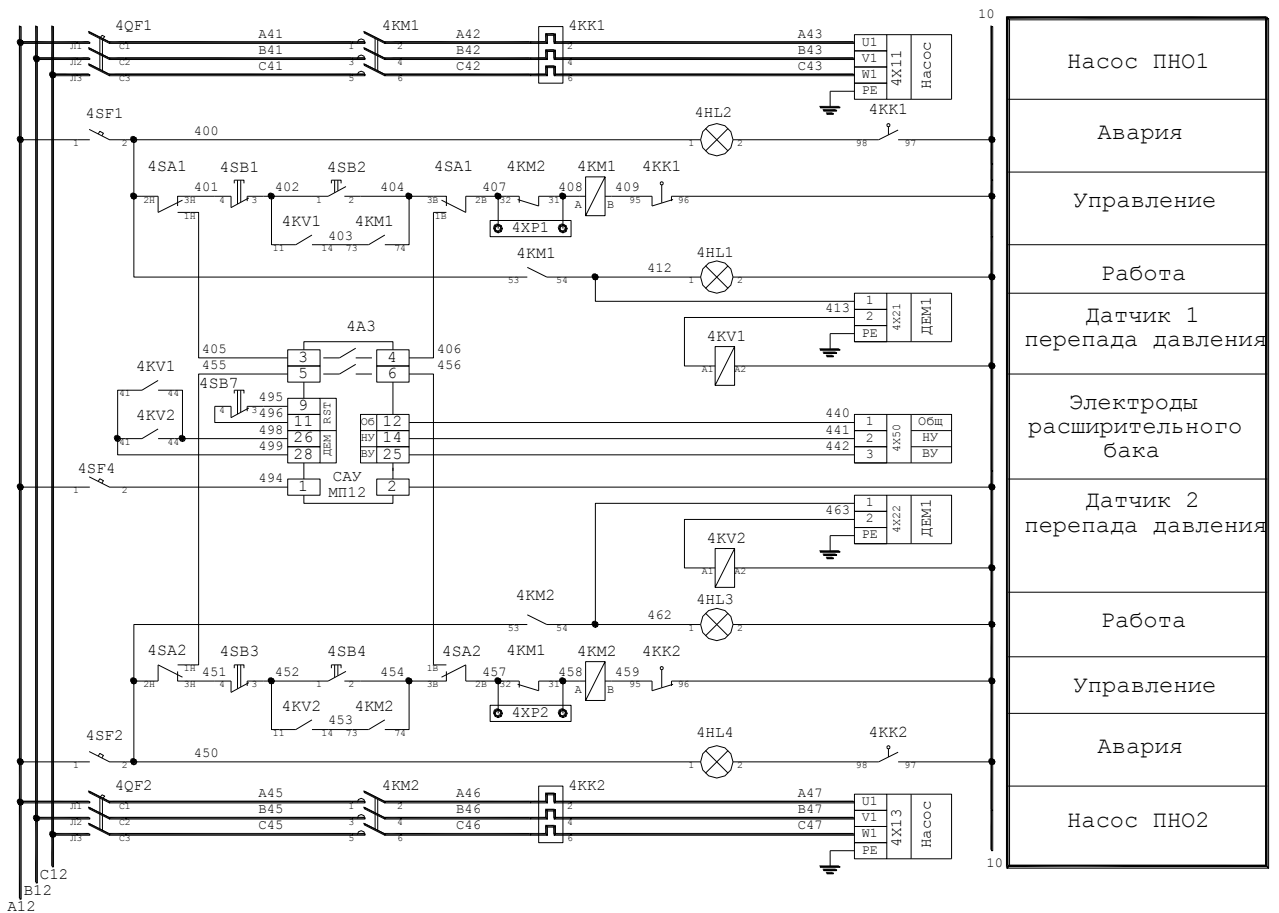


Схема управления насосом ГВС №1 (для насосов Grundfos от 3,0 до 5,0кВт) с блоком тепловой защиты.



Насос ГВС1
Насос ГВС1 (концы обмоток)
Авария
Позистор двигателя 1
Автоматический режим
Работа
Датчик 1 перепада давления
Контакт ДЭМ ГВС

Схема управления насосом ГВС №1 (для насосов Grundfos 5,0кВт и более) с блоком тепловой защиты и схемой запуска звезда/треугольник.



Насос ПНО1
Авария
Управление
Работа
Датчик 1 перепада давления
Электроды расширительного бака
Датчик 2 перепада давления
Работа
Управление
Авария
Насос ПНО2

Схема управления насосами ПНО с прибором автоматики CAV-MPI2.

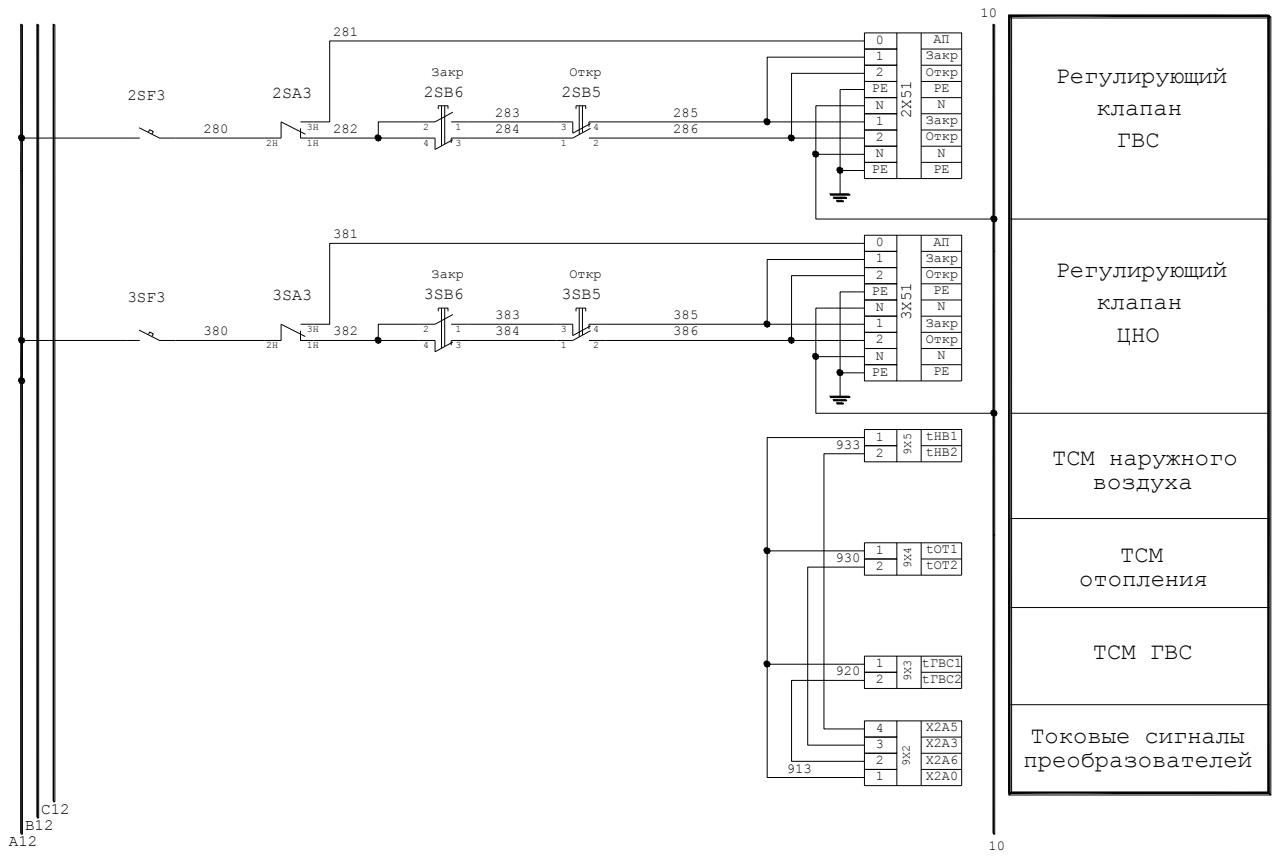


Схема управления регулирующими клапанами температуры ГВС и отопления.

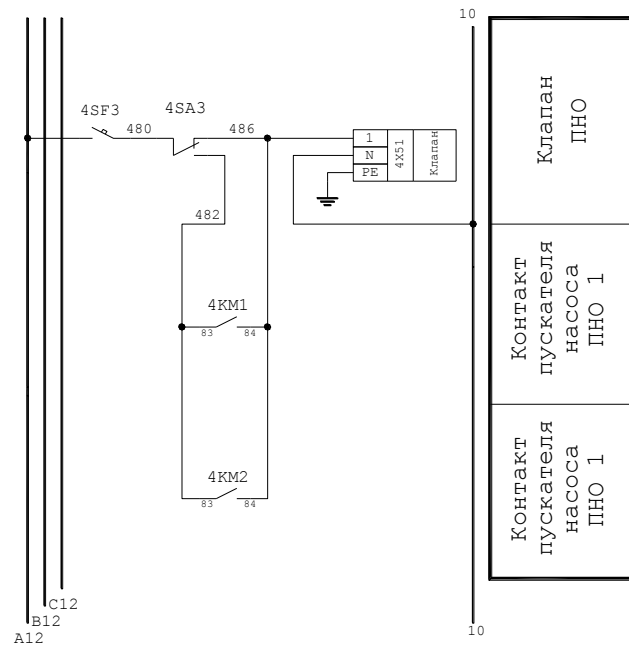


Схема управления клапаном подпитки